



BORCH LUFTPUMP

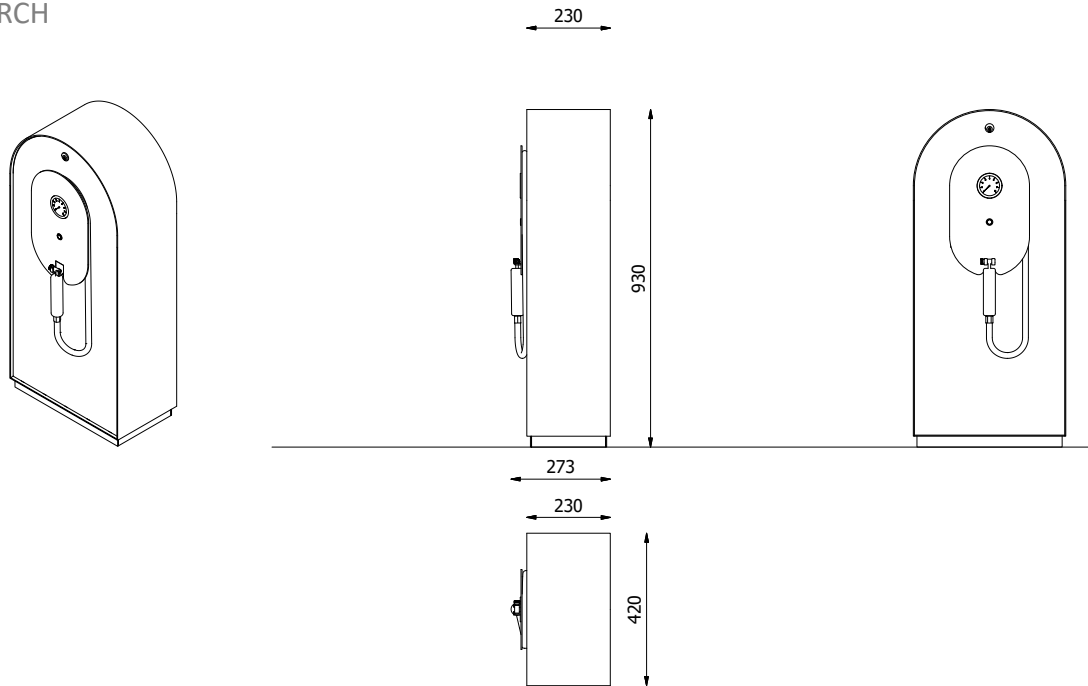
Design: VE2

Användarvänlig kompressorump med mycket låg bullernivå

Max luftryck på 8 bar

Flexibel, brandsäker gummislang med stålhuvud

BORCH



BORCH LUFTPUMP

- Användarvänlig kompressor med mycket låg bullernivå
- Max lufttryck på 8 bar
- Manometer
- Ett tryck på knappen aktiverar pumpen i 15 minuter
- Flexibel, brandsäker gummislang med stålhuvud
- Passar vanliga ventiltyper som t.ex. Dunlop, Schrader och Presta
- Finns även i RAL-färger

MATERIAL:

- Varmförzinkat stål
- Finns även i pulverlackerat, varmförzinkat stål

MÅTT

3 mm stål

MONTERING:

- Finns för både nedgjutning och fastbultning i mark
- Strömförsörjning: 230 V 50/60 Hz
- Rekommenderad fundamentstorlek LxBxH: 400 x 300 x 600 mm
- Avstånd från underlag till överkant: 930 mm

HITSA AB
Testvägen 9
232 37 Arlöv
+46 (0)8-1213 0499
info@hitsa.se
www.hitsa.se

HITSA
WE SUPPLY OUTDOOR SPACES